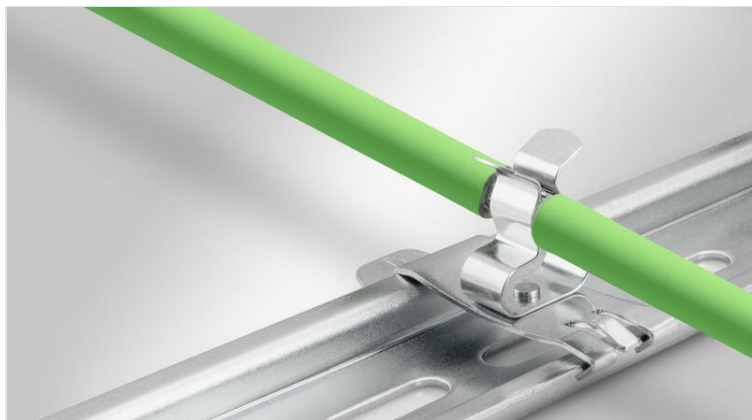


EMC stínící spony na DIN lištu 35 mm H, nacvakávací

s i bez integrovaného odlehčení v tahu



Všude tam, kde musí být stínění kabelu připojeno k uzemnění, lze použít EMC stínící spony. Stínící spony jsou snadno použitelné a účinné proti rušení šířeném vedením.

Použitím odlehčovacích lišt lze kabeláž upevnit proti namáhání v tahu dle ČSN EN 62444. Kabely jsou proti uvolnění zajištěny páskem. Nabízíme také stínící spony s dvojitým odlehčením v tahu podle pokynů pro instalaci PROFINET.

Díky speciální konstrukci mají stínící spony MSKL velký rozsah průměrů, zatímco rozměry jsou poměrně malé. (Například MSKL 3-12, osazený 12 mm stíněným kabelem, má šířku 26,25 mm).

Správné rozložení extrémně štíhlé svorky SFS|SKL maximalizuje využití prostoru. Vhodné pro aplikace, které vyžadují stínění EMC v blízkosti připojovacích bodů nebo vstupů řídicí jednotky.

Stínící spony mohou být snadno instalovány na DIN-lištu nacvaknutím.



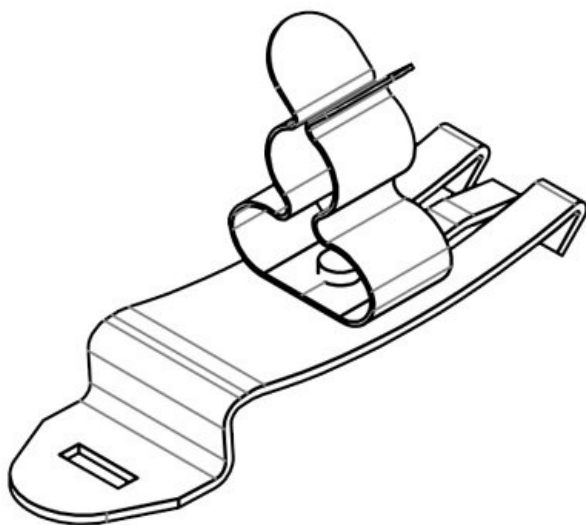
Specifikace

| | |
|--------------------|---|
| Materiál | Stínící spony: Pozinkovaná pružinová ocel Stínící spony: Pozinkovaná ocel Zaklapávací patka: Pružinová ocel |
| Vlastnosti | odolnost proti vibracím |
| Typ montáže | Zacvakávací |

Výhody

- Možnost odlehčení kabelu v tahu
- Velká kontaktní plocha
- Oddělené stínění a odlehčení v tahu kabelu
- Rychlá a jednoduchá montáž bez použití náradí
- Stálý tlak na opletení kabelu, odpadá starost o stav pružiny
- Navrženo pro aplikace s vysokou hustotou montáže
- Bezúdržbové, odolné vůči vibracím
- Dvojitě odlehčení v tahu: podle pokynů pro instalaci PROFINET

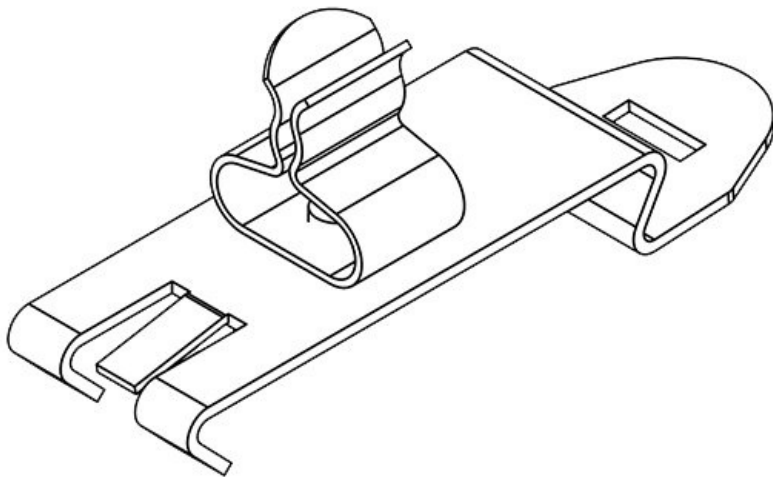
Typy a velikosti výrobků



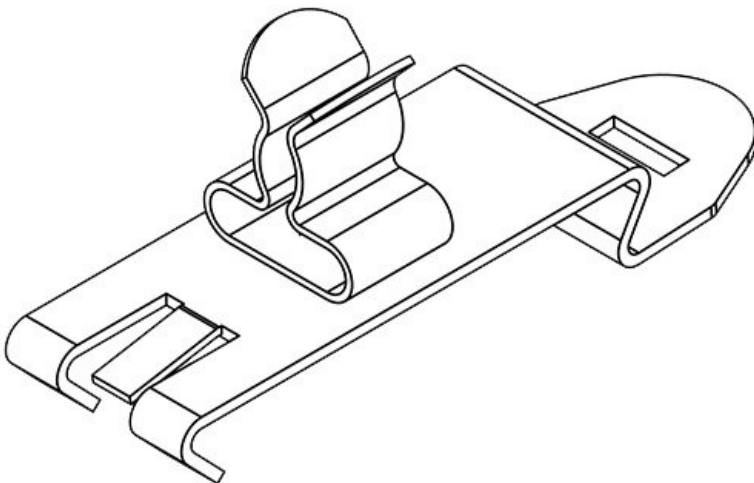
| | | | |
|-----------------------|-------------------|------------------|----------------|
| Obj.č. | 37616 | Min. rozsah | 3 mm |
| EAN | 4251269316 | průměru | |
| | 937 | Max. rozsah | 12 mm |
| Bal. | 10 | průměru | |
| Počet stínících spon | 1 | Délka | 50,3 mm |
| Typ stínící spony | MSKL | Odlehčení v tahu | Ne |
| Pro počet kabelů | 1 | Šířka | 15 mm |
| Průměr stínění kabelu | 3 - 12 mm | Výška | 26 mm |



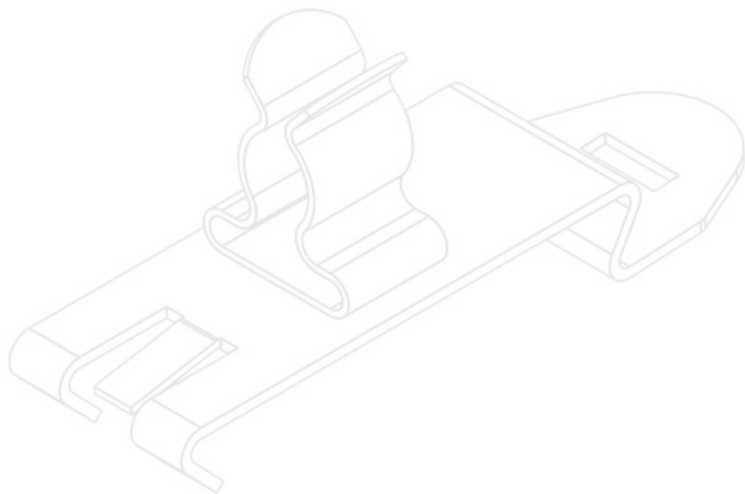
| | | | |
|-----------------------|-------------------|------------------|----------------|
| Obj.č. | 37618 | Min. rozsah | 8 mm |
| EAN | 4251269316 | průměru | |
| | 944 | Max. rozsah | 18 mm |
| Bal. | 10 | průměru | |
| Počet stínících spon | 1 | Délka | 50,3 mm |
| Typ stínící spony | MSKL | Odlehčení v tahu | Ne |
| Pro počet kabelů | 1 | Šířka | 20 mm |
| Průměr stínění kabelu | 8 - 18 mm | Výška | 32,2 mm |



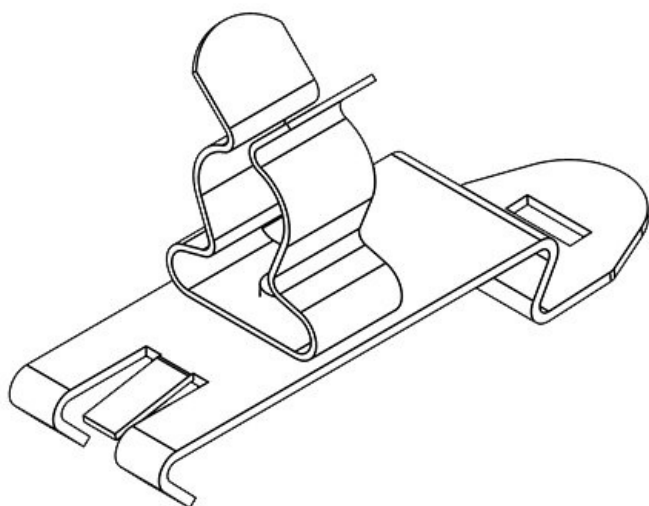
| | | | |
|-----------------------|-------------------|------------------|----------------|
| Obj.č. | 36243 | Min. rozsah | 1,5 mm |
| EAN | 4251269302 | průměru | |
| | 329 | Max. rozsah | 3 mm |
| Bal. | 10 | průměru | |
| Počet stínících spon | 1 | Délka | 50,4 mm |
| Typ stínící spony | SKL | Odlehčení v tahu | Ne |
| Pro počet kabelů | 1 | Šířka | 14 mm |
| Průměr stínění kabelu | 1,5 - 3 mm | Výška | 20 mm |



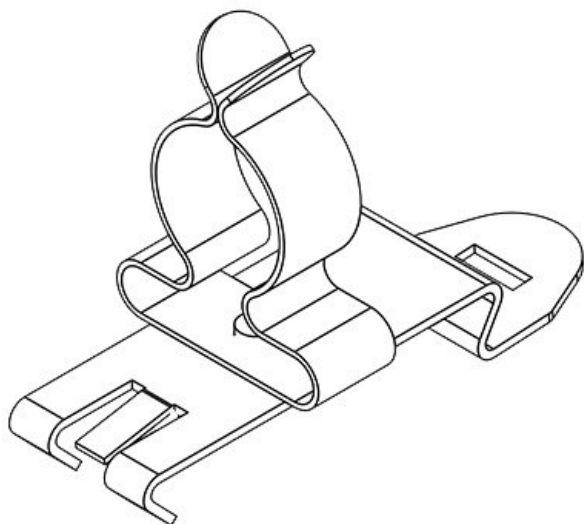
| | | | |
|-----------------------|-------------------|------------------|----------------|
| Obj.č. | 36244 | Min. rozsah | 3 mm |
| EAN | 4251269302 | průměru | |
| | 336 | Max. rozsah | 6 mm |
| Bal. | 10 | průměru | |
| Počet stínících spon | 1 | Délka | 50,4 mm |
| Typ stínící spony | SKL | Odlehčení v tahu | Ne |
| Pro počet kabelů | 1 | Šířka | 14 mm |
| Průměr stínění kabelu | 3 - 6 mm | Výška | 20,5 mm |



| | | | |
|-----------------------|-------------------|------------------|----------------|
| Obj.č. | 36245 | Min. rozsah | 6 mm |
| EAN | 4251269302 | průměru | |
| | 343 | Max. rozsah | 8 mm |
| Bal. | 10 | průměru | |
| Počet stínících spon | 1 | Délka | 50,4 mm |
| Typ stínící spony | SKL | Odlehčení v tahu | Ne |
| Pro počet kabelů | 1 | Šířka | 14 mm |
| Průměr stínění kabelu | 6 - 8 mm | Výška | 21,9 mm |



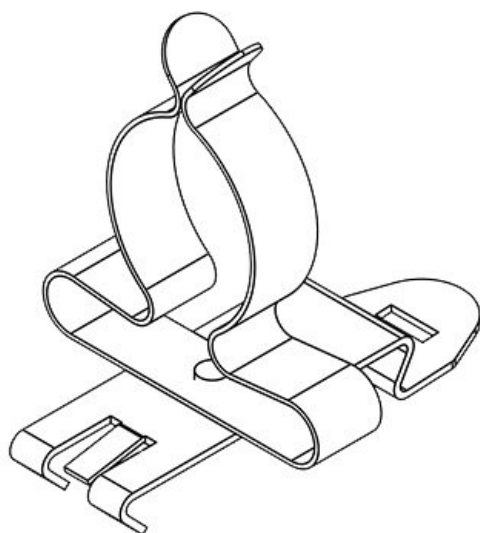
| | | | |
|-----------------------|-------------------|------------------|----------------|
| Obj.č. | 36246 | Min. rozsah | 8 mm |
| EAN | 4251269302 | průměru | |
| | 350 | Max. rozsah | 11 mm |
| Bal. | 10 | průměru | |
| Počet stínících spon | 1 | Délka | 50,4 mm |
| Typ stínící spony | SKL | Odlehčení v tahu | Ne |
| Pro počet kabelů | 1 | Šířka | 14 mm |
| Průměr stínění kabelu | 8 - 11 mm | Výška | 26,9 mm |



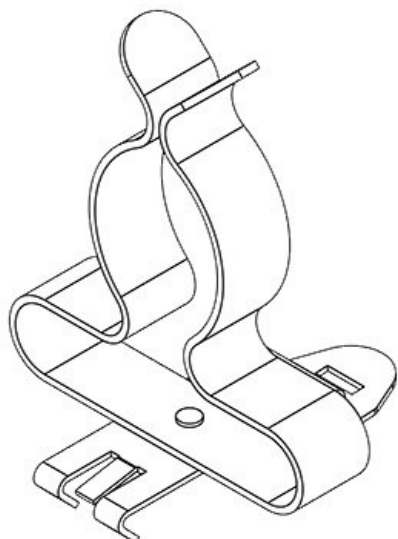
| | | | |
|-----------------------|-------------------|------------------|----------------|
| Obj.č. | 36247 | Min. rozsah | 11 mm |
| EAN | 4251269302 | průměru | |
| | 367 | Max. rozsah | 17 mm |
| Bal. | 10 | průměru | |
| Počet stínících spon | 1 | Délka | 50,4 mm |
| Typ stínící spony | SKL | Odlehčení v tahu | Ne |
| Pro počet kabelů | 1 | Šířka | 21 mm |
| Průměr stínění kabelu | 11 - 17 mm | Výška | 33,9 mm |



| | | | |
|-----------------------|-------------------|---------------------|----------------|
| Obj.č. | 36248 | Min. rozsah průměru | 17 mm |
| EAN | 4251269302 | Max. rozsah průměru | 22 mm |
| Bal. | 10 | Délka | 50,4 mm |
| Počet stínících spon | 1 | Odlehčení v tahu | Ne |
| Typ stínící spony | SKL | Šířka | 26,5 mm |
| Pro počet kabelů | 1 | Výška | 41,4 mm |
| Průměr stínění kabelu | 17 - 22 mm | | |



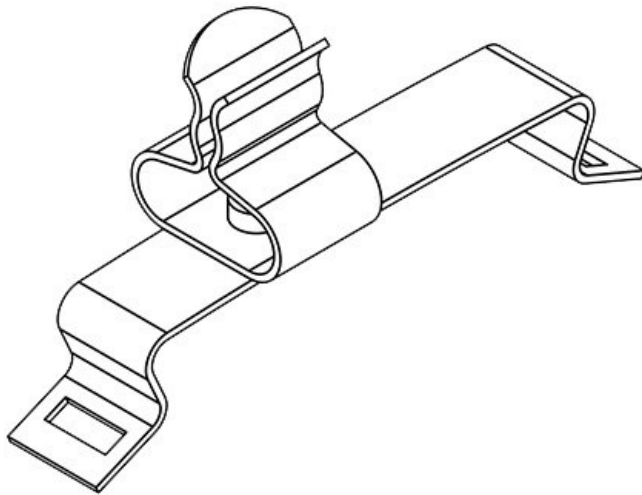
| | | | |
|-----------------------|-------------------|---------------------|----------------|
| Obj.č. | 36249 | Min. rozsah průměru | 22 mm |
| EAN | 4251269302 | Max. rozsah průměru | 30 mm |
| Bal. | 10 | Délka | 50,4 mm |
| Počet stínících spon | 1 | Odlehčení v tahu | Ne |
| Typ stínící spony | SKL | Šířka | 34,5 mm |
| Pro počet kabelů | 1 | Výška | 45,8 mm |
| Průměr stínění kabelu | 22 - 30 mm | | |



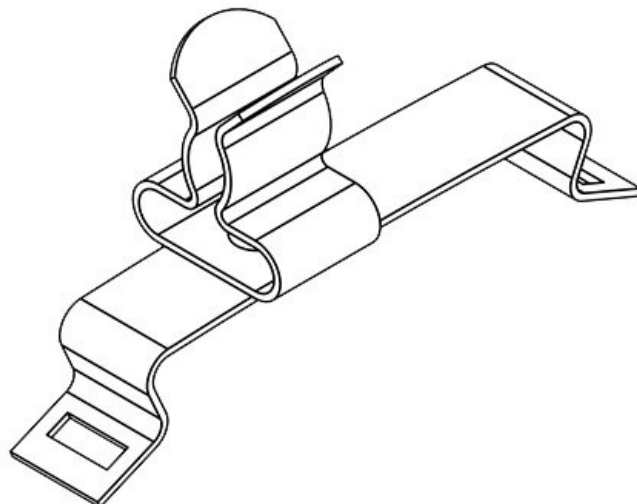
| | | | |
|-----------------------|-------------------|---------------------|----------------|
| Obj.č. | 36250 | Min. rozsah průměru | 30 mm |
| EAN | 4251269302 | Max. rozsah průměru | 38 mm |
| Bal. | 10 | Délka | 50,4 mm |
| Počet stínících spon | 1 | Odlehčení v tahu | Ne |
| Typ stínící spony | SKL | Šířka | 46,5 mm |
| Pro počet kabelů | 1 | Výška | 68 mm |
| Průměr stínění kabelu | 30 - 38 mm | | |



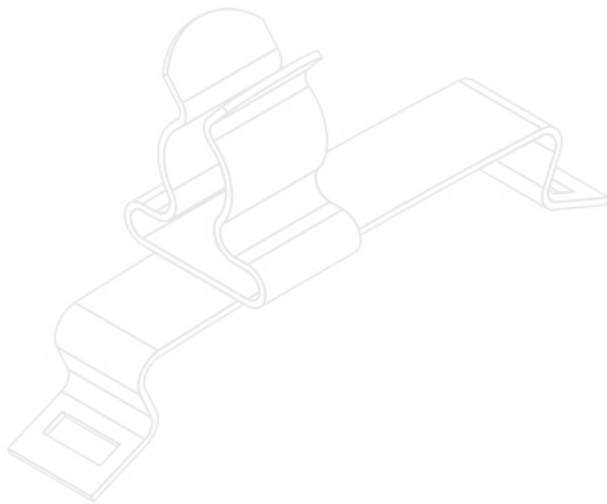
| | | | |
|-----------------------|-------------------|------------------|----------------|
| Obj.č. | 36252 | Min. rozsah | 38 mm |
| EAN | 4251269302 | průměru | |
| | 411 | Max. rozsah | 48 mm |
| Bal. | 10 | průměru | |
| Počet stínících spon | 1 | Délka | 44 mm |
| Typ stínící spony | SKL | Odlehčení v tahu | Ne |
| Pro počet kabelů | 1 | Šířka | 48,5 mm |
| Průměr stínění kabelu | 38 - 48 mm | Výška | 77,5 mm |



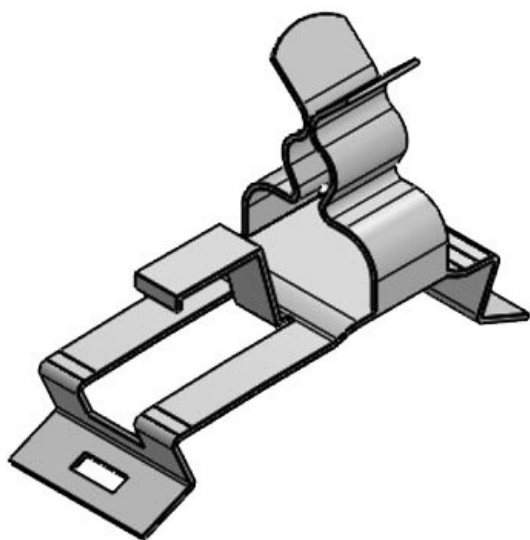
| | | | |
|-----------------------|-------------------|------------------|----------------|
| Obj.č. | 36810 | Min. rozsah | 1,5 mm |
| EAN | 4251269304 | průměru | |
| | 873 | Max. rozsah | 3 mm |
| Bal. | 10 | průměru | |
| Počet stínících spon | 1 | Délka | 43,4 mm |
| Typ stínící spony | SKL | Odlehčení v tahu | Ne |
| Pro počet kabelů | 1 | Šířka | 11,8 mm |
| Průměr stínění kabelu | 1,5 - 3 mm | Výška | 21,5 mm |



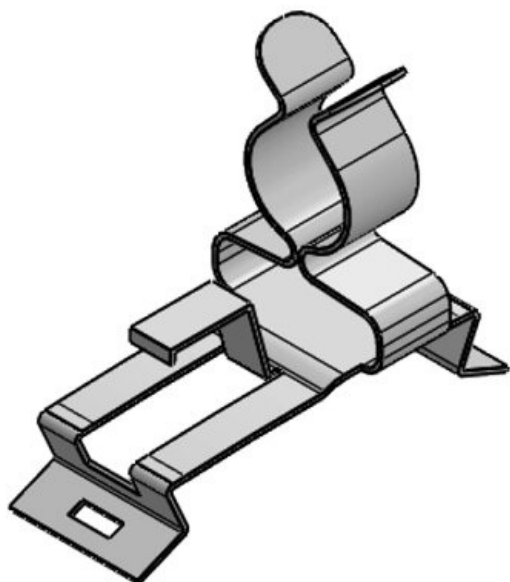
| | | | |
|-----------------------|-------------------|------------------|----------------|
| Obj.č. | 36815 | Min. rozsah | 3 mm |
| EAN | 4251269304 | průměru | |
| | 880 | Max. rozsah | 6 mm |
| Bal. | 10 | průměru | |
| Počet stínících spon | 1 | Délka | 43,4 mm |
| Typ stínící spony | SKL | Odlehčení v tahu | Ne |
| Pro počet kabelů | 1 | Šířka | 11,8 mm |
| Průměr stínění kabelu | 3 - 6 mm | Výška | 22,2 mm |



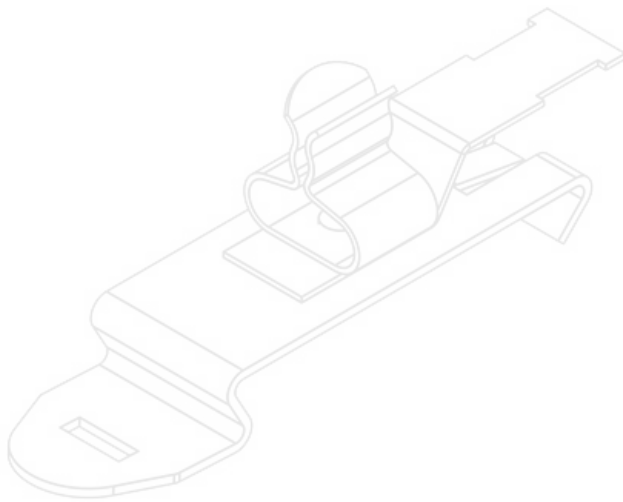
| | | | |
|-----------------------|----------------------|---------------------|----------------|
| Obj.č. | 36820 | Min. rozsah průměru | 6 mm |
| EAN | 4251269304897 | Max. rozsah průměru | 8 mm |
| Bal. | 10 | Délka | 43,4 mm |
| Počet stínících spon | 1 | Odlehčení v tahu | Ne |
| Typ stínící spony | SKL | Šířka | 11,8 mm |
| Pro počet kabelů | 1 | Výška | 23,6 mm |
| Průměr stínění kabelu | 6 - 8 mm | | |



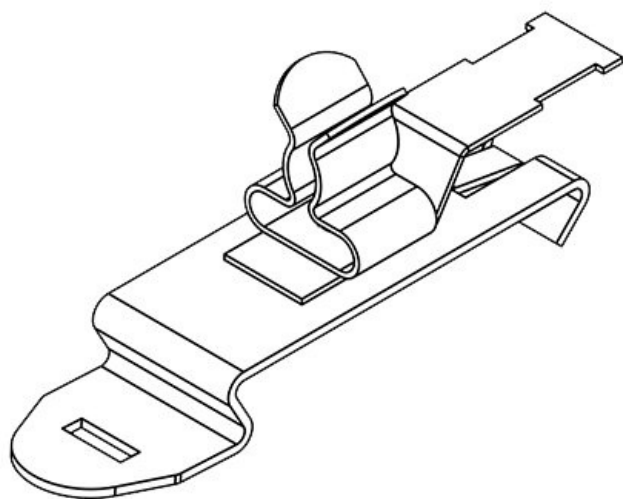
| | | | |
|-----------------------|----------------------|---------------------|----------------|
| Obj.č. | 37620 | Min. rozsah průměru | 3 mm |
| EAN | 4251269316951 | Max. rozsah průměru | 12 mm |
| Bal. | 10 | Délka | 43,4 mm |
| Počet stínících spon | 1 | Odlehčení v tahu | Ano |
| Typ stínící spony | MSKL | Šířka | 15 mm |
| Pro počet kabelů | 1 | Výška | 29,3 mm |
| Průměr stínění kabelu | 3 - 12 mm | Instalační výška | 20 mm |



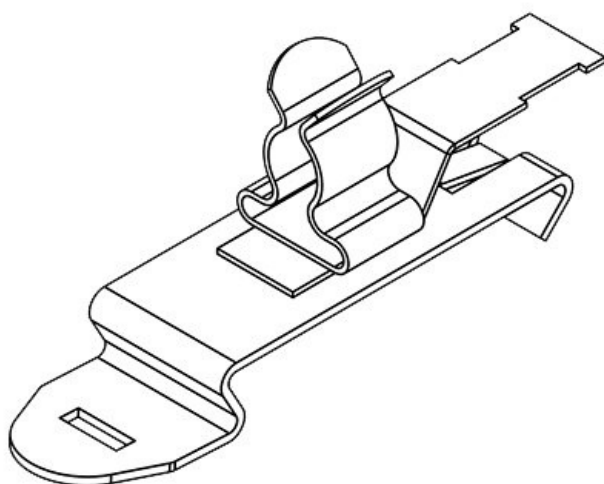
| | | | |
|-----------------------|----------------------|---------------------|----------------|
| Obj.č. | 37622 | Min. rozsah průměru | 8 mm |
| EAN | 4251269316968 | Max. rozsah průměru | 18 mm |
| Bal. | 10 | Délka | 61,4 mm |
| Počet stínících spon | 1 | Odlehčení v tahu | Ano |
| Typ stínící spony | MSKL | Šířka | 20 mm |
| Pro počet kabelů | 1 | Výška | 32,7 mm |
| Průměr stínění kabelu | 8 - 18 mm | | |



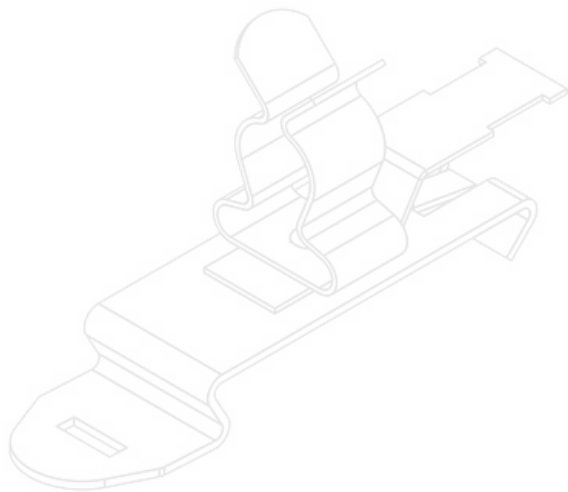
| | | | |
|----------------------|-------------------|-----------------------|-------------------|
| Obj.č. | 36850 | Min. rozsah | 1,5 mm |
| EAN | 4251269304 | průměru | |
| | 903 | Max. rozsah | 3 mm |
| Bal. | 10 | průměru | |
| Počet stínících spon | 1 | Délka | 56,9 mm |
| Typ stínící spony | SKL | Odlehčení v tahu | Ano |
| Pro počet kabelů | 1 | Šířka | 14 mm |
| | | Výška | 20,3 mm |
| | | Průměr stínění kabelu | 1,5 - 3 mm |



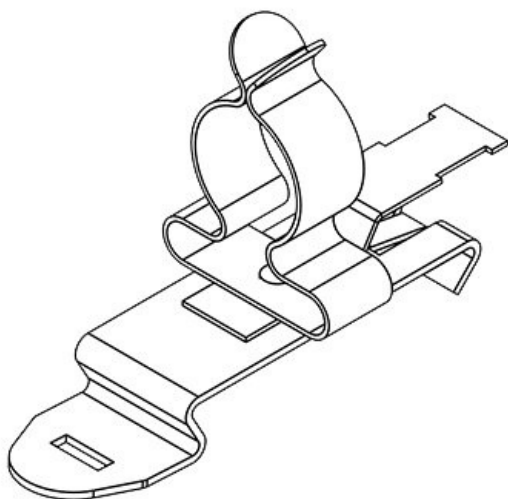
| | | | |
|----------------------|-------------------|-----------------------|-----------------|
| Obj.č. | 36855 | Min. rozsah | 3 mm |
| EAN | 4251269304 | průměru | |
| | 910 | Max. rozsah | 6 mm |
| Bal. | 10 | průměru | |
| Počet stínících spon | 1 | Délka | 56,9 mm |
| Typ stínící spony | SKL | Odlehčení v tahu | Ano |
| Pro počet kabelů | 1 | Šířka | 14 mm |
| | | Výška | 21 mm |
| | | Průměr stínění kabelu | 3 - 6 mm |



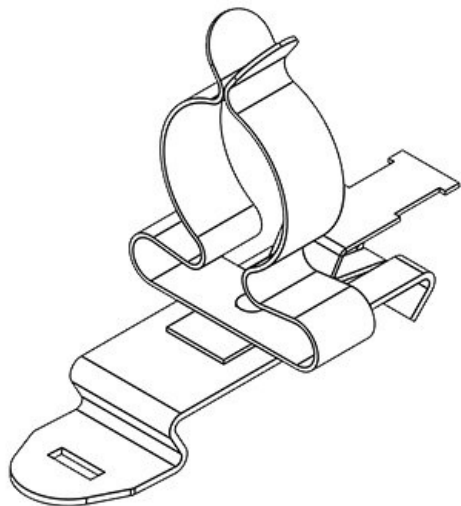
| | | | |
|----------------------|-------------------|-----------------------|-----------------|
| Obj.č. | 36860 | Min. rozsah | 6 mm |
| EAN | 4251269304 | průměru | |
| | 927 | Max. rozsah | 8 mm |
| Bal. | 10 | průměru | |
| Počet stínících spon | 1 | Délka | 56,9 mm |
| Typ stínící spony | SKL | Odlehčení v tahu | Ano |
| Pro počet kabelů | 1 | Šířka | 14 mm |
| | | Výška | 22,4 mm |
| | | Průměr stínění kabelu | 6 - 8 mm |



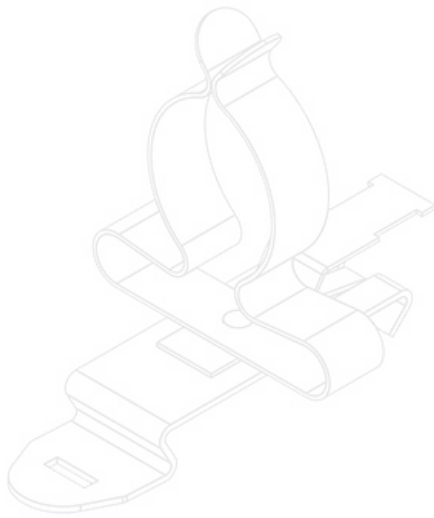
| | | | |
|-----------------------|-------------------|---------------------|----------------|
| Obj.č. | 36865 | Min. rozsah průměru | 8 mm |
| EAN | 4251269304 | Max. rozsah průměru | 11 mm |
| Bal. | 10 | Délka | 56,9 mm |
| Počet stínících spon | 1 | Odlehčení v tahu | Ano |
| Typ stínící spony | SKL | Šířka | 14 mm |
| Pro počet kabelů | 1 | Výška | 27,4 mm |
| Průměr stínění kabelu | 8 - 11 mm | | |



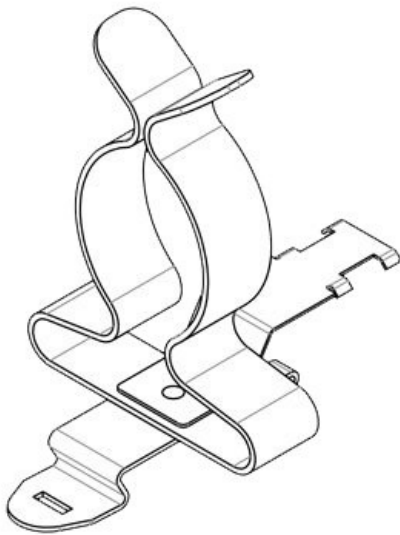
| | | | |
|-----------------------|-------------------|---------------------|----------------|
| Obj.č. | 36870 | Min. rozsah průměru | 11 mm |
| EAN | 4251269304 | Max. rozsah průměru | 17 mm |
| Bal. | 10 | Délka | 71,8 mm |
| Počet stínících spon | 1 | Odlehčení v tahu | Ano |
| Typ stínící spony | SKL | Šířka | 21 mm |
| Pro počet kabelů | 1 | Výška | 34,4 mm |
| Průměr stínění kabelu | 11 - 17 mm | | |



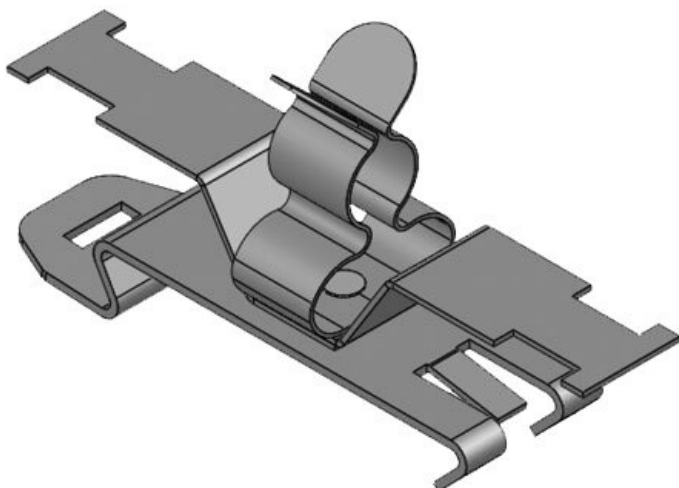
| | | | |
|-----------------------|-------------------|---------------------|----------------|
| Obj.č. | 36875 | Min. rozsah průměru | 17 mm |
| EAN | 4251269304 | Max. rozsah průměru | 22 mm |
| Bal. | 10 | Délka | 71,8 mm |
| Počet stínících spon | 1 | Odlehčení v tahu | Ano |
| Typ stínící spony | SKL | Šířka | 26,5 mm |
| Pro počet kabelů | 1 | Výška | 41,9 mm |
| Průměr stínění kabelu | 17 - 22 mm | | |



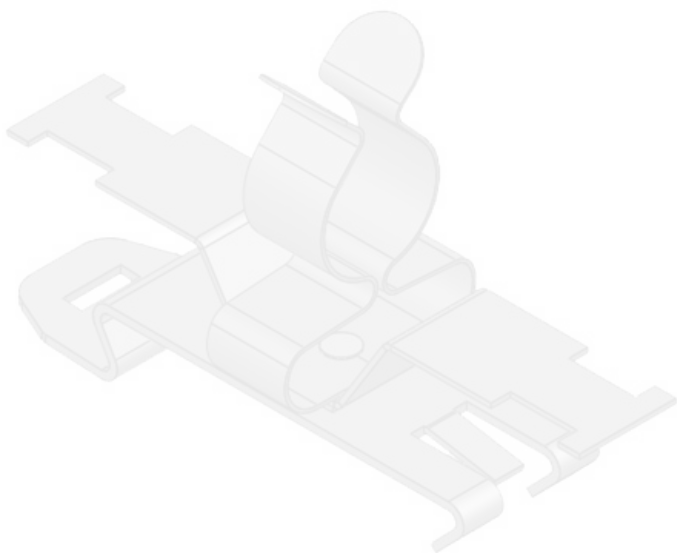
| | | | |
|-----------------------|-------------------|------------------|----------------|
| Obj.č. | 36880 | Min. rozsah | 22 mm |
| EAN | 4251269304 | průměru | |
| | 965 | Max. rozsah | 30 mm |
| Bal. | 10 | průměru | |
| Počet stínících spon | 1 | Délka | 71,8 mm |
| Typ stínící spony | SKL | Odlehčení v tahu | Ano |
| Pro počet kabelů | 1 | Šířka | 35 mm |
| Průměr stínění kabelu | 22 - 30 mm | Výška | 46 mm |



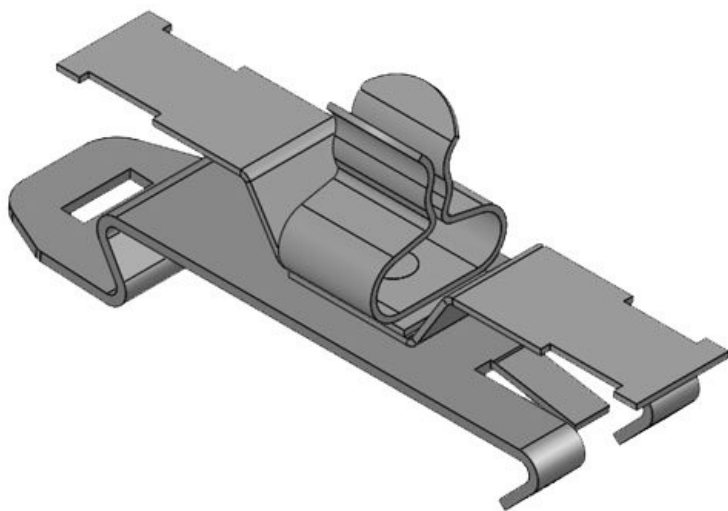
| | | | |
|-----------------------|-------------------|------------------|----------------|
| Obj.č. | 36885 | Min. rozsah | 30 mm |
| EAN | 4251269319 | průměru | |
| | 105 | Max. rozsah | 38 mm |
| Bal. | 10 | průměru | |
| Počet stínících spon | 1 | Délka | 71,8 mm |
| Typ stínící spony | SKL | Odlehčení v tahu | Ano |
| Pro počet kabelů | 1 | Šířka | 46,5 mm |
| Průměr stínění kabelu | 30 - 38 mm | Výška | 68 mm |



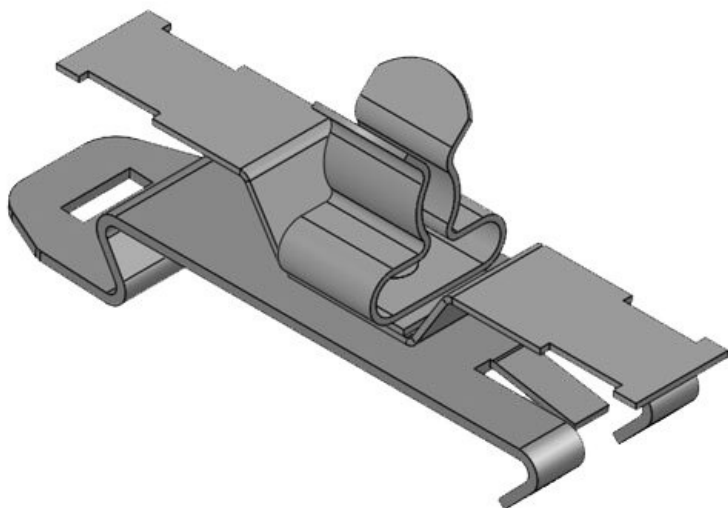
| | | | |
|-----------------------|-------------------|------------------|----------------|
| Obj.č. | 37620.150 | Min. rozsah | 3 mm |
| EAN | 4251269321 | průměru | |
| | 146 | Max. rozsah | 12 mm |
| Bal. | 10 | průměru | |
| Počet stínících spon | 1 | Délka | 59 mm |
| Typ stínící spony | MSKL | Odlehčení v tahu | Ano |
| Pro počet kabelů | 1 | Šířka | 14,9 mm |
| Průměr stínění kabelu | 3 - 12 mm | Výška | 28,4 mm |
| | | Instalační výška | 21,5 mm |



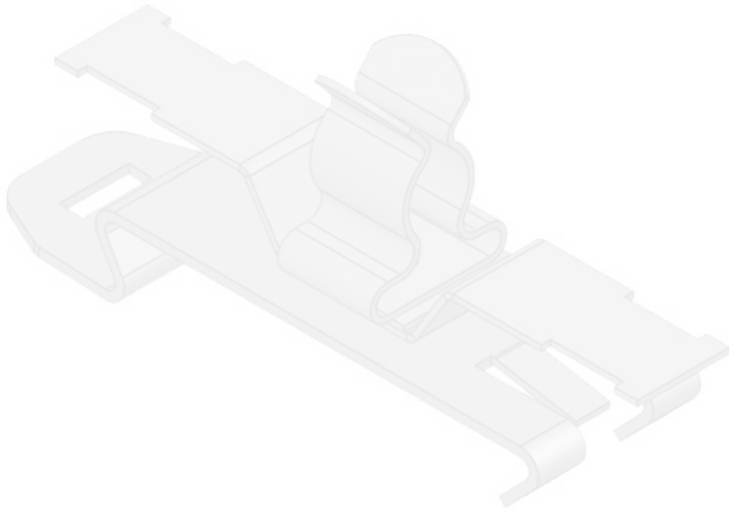
| | | | |
|-----------------------|-------------------|---------------------|----------------|
| Obj.č. | 37622.150 | Min. rozsah průměru | 8 mm |
| EAN | 4251269321 | Max. rozsah průměru | 18 mm |
| Bal. | 10 | Délka | 59 mm |
| Počet stínících spon | 1 | Odlehčení v tahu | Ano |
| Typ stínící spony | MSKL | Šířka | 19,7 mm |
| Pro počet kabelů | 1 | Výška | 34,7 mm |
| Průměr stínění kabelu | 8 - 18 mm | Instalační výška | 27,7 mm |



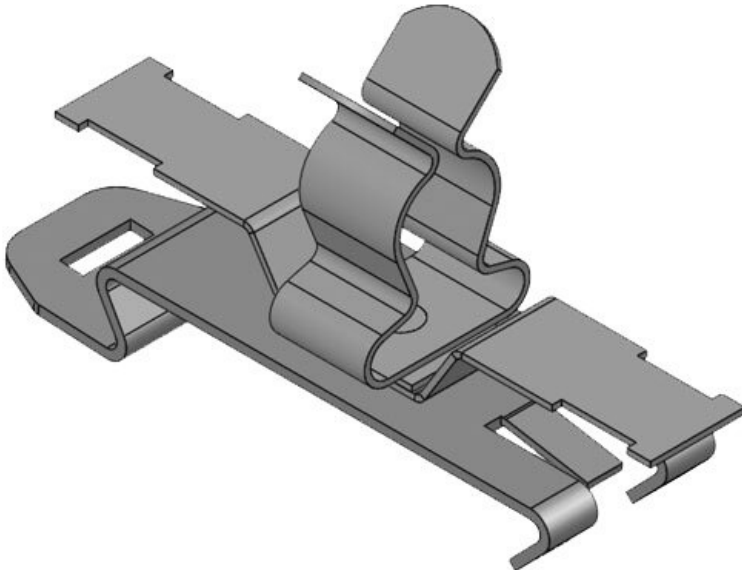
| | | | |
|-----------------------|-------------------|---------------------|----------------|
| Obj.č. | 36850.150 | Min. rozsah průměru | 1,5 mm |
| EAN | 4251269321 | Max. rozsah průměru | 3 mm |
| Bal. | 10 | Délka | 54,5 mm |
| Počet stínících spon | 1 | Odlehčení v tahu | Ano |
| Typ stínící spony | SKL | Šířka | 14 mm |
| Pro počet kabelů | 1 | Výška | 20,8 mm |
| Průměr stínění kabelu | 1,5 - 3 mm | Instalační výška | 13,9 mm |



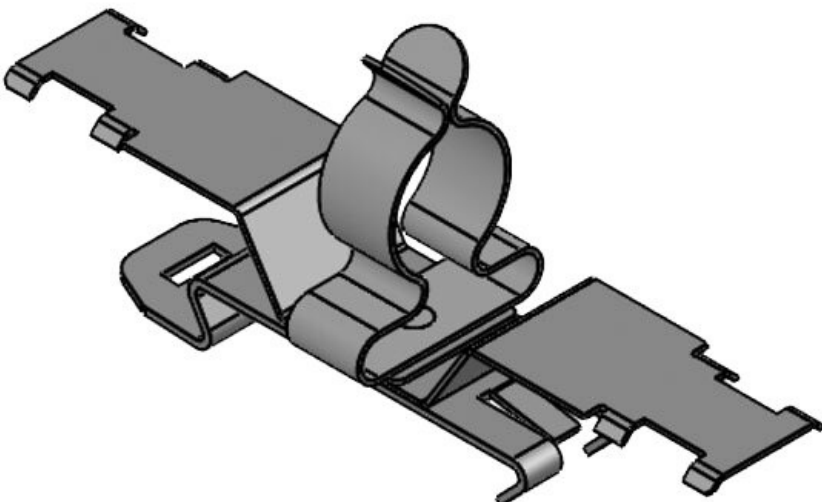
| | | | |
|-----------------------|-------------------|---------------------|----------------|
| Obj.č. | 36855.150 | Min. rozsah průměru | 3 mm |
| EAN | 4251269321 | Max. rozsah průměru | 6 mm |
| Bal. | 10 | Délka | 54,5 mm |
| Počet stínících spon | 1 | Odlehčení v tahu | Ano |
| Typ stínící spony | SKL | Šířka | 14 mm |
| Pro počet kabelů | 1 | Výška | 21,4 mm |
| Průměr stínění kabelu | 3 - 6 mm | Instalační výška | 14,5 mm |



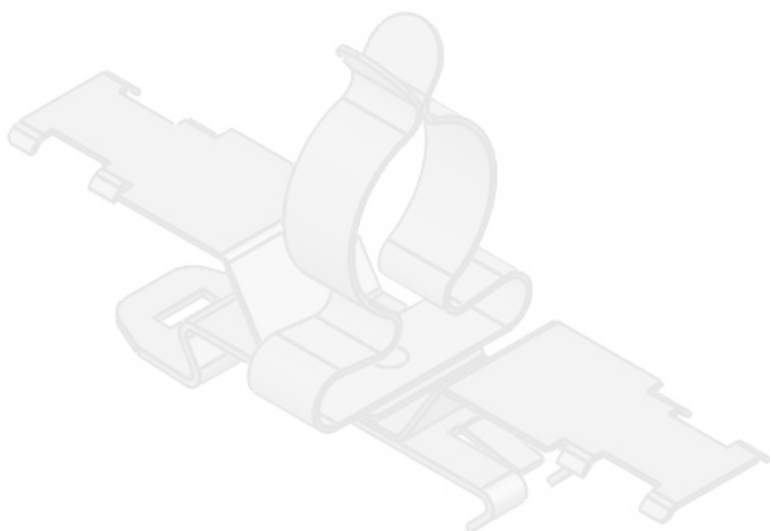
| | | | |
|-----------------------|-------------------|------------------|----------------|
| Obj.č. | 36860.150 | Min. rozsah | 6 mm |
| EAN | 4251269321 | průměru | |
| | 184 | Max. rozsah | 8 mm |
| Bal. | 10 | průměru | |
| Počet stínících spon | 1 | Délka | 54,5 mm |
| Typ stínící spony | SKL | Odlehčení v tahu | Ano |
| Pro počet kabelů | 1 | Šířka | 14 mm |
| Průměr stínění kabelu | 6 - 8 mm | Výška | 22,9 mm |
| | | Instalační výška | 16 mm |



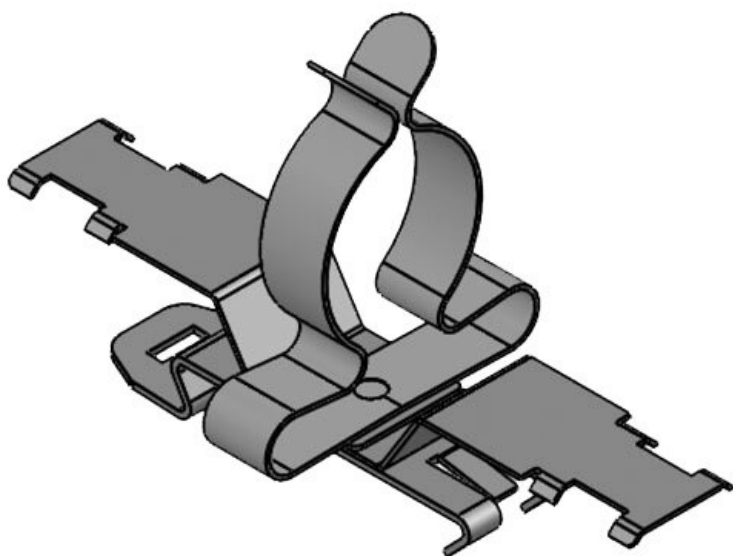
| | | | |
|-----------------------|-------------------|------------------|----------------|
| Obj.č. | 36865.150 | Min. rozsah | 8 mm |
| EAN | 4251269321 | průměru | |
| | 191 | Max. rozsah | 11 mm |
| Bal. | 10 | průměru | |
| Počet stínících spon | 1 | Délka | 54,5 mm |
| Typ stínící spony | SKL | Odlehčení v tahu | Ano |
| Pro počet kabelů | 1 | Šířka | 14 mm |
| Průměr stínění kabelu | 8 - 11 mm | Výška | 27,9 mm |
| | | Instalační výška | 21 mm |



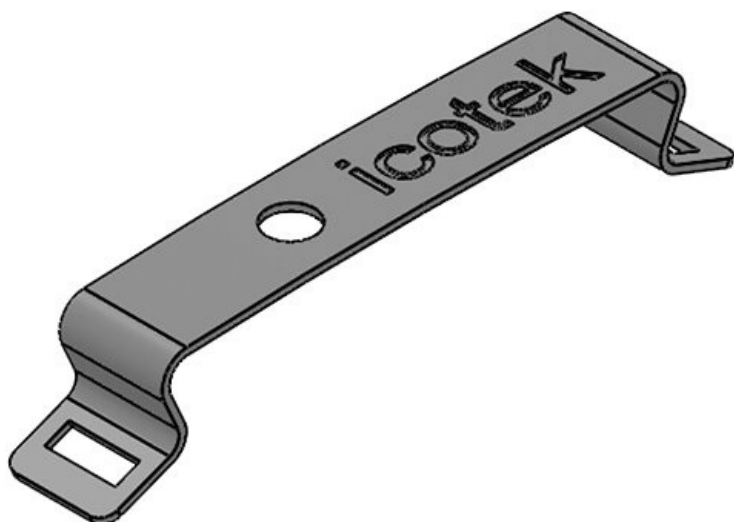
| | | | |
|-----------------------|-------------------|------------------|----------------|
| Obj.č. | 36870.150 | Min. rozsah | 11 mm |
| EAN | 4251269321 | průměru | |
| | 207 | Max. rozsah | 17 mm |
| Bal. | 10 | průměru | |
| Počet stínících spon | 1 | Délka | 80 mm |
| Typ stínící spony | SKL | Odlehčení v tahu | Ano |
| Pro počet kabelů | 1 | Šířka | 21 mm |
| Průměr stínění kabelu | 11 - 17 mm | Výška | 34,9 mm |
| | | Instalační výška | 28 mm |



| | | | |
|-----------------------|-------------------|---------------------|----------------|
| Obj.č. | 36875.150 | Min. rozsah průměru | 17 mm |
| EAN | 4251269321 | Max. rozsah průměru | 22 mm |
| Bal. | 10 | Délka | 80 mm |
| Počet stínících spon | 1 | Odlehčení v tahu | Ano |
| Typ stínící spony | SKL | Šířka | 26,5 mm |
| Pro počet kabelů | 1 | Výška | 42,4 mm |
| Průměr stínění kabelu | 17 - 22 mm | Instalační výška | 35,5 mm |

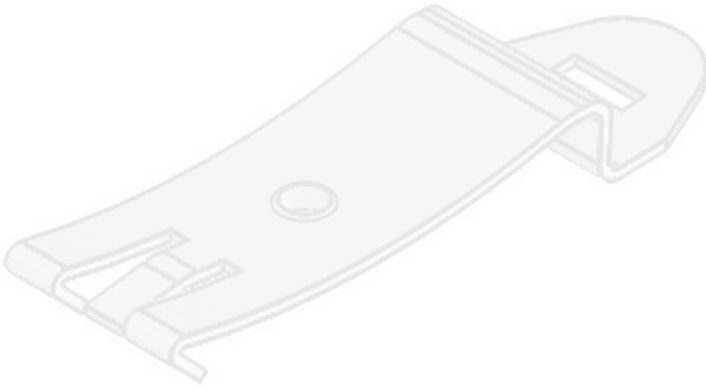


| | | | |
|-----------------------|-------------------|---------------------|----------------|
| Obj.č. | 36880.150 | Min. rozsah průměru | 22 mm |
| EAN | 4251269321 | Max. rozsah průměru | 30 mm |
| Bal. | 10 | Délka | 80 mm |
| Počet stínících spon | 1 | Odlehčení v tahu | Ano |
| Typ stínící spony | SKL | Šířka | 35 mm |
| Pro počet kabelů | 1 | Výška | 47 mm |
| Průměr stínění kabelu | 22 - 30 mm | Instalační výška | 40,1 mm |



| | | | |
|--------------|-------------------|--------------------------|---------------|
| Obj.č. | 36229 | Průměr otvorů pro šrouby | 3,2 mm |
| EAN | 4251269302 | | |
| Bal. | 10 | | |
| Délka | 43,4 mm | | |
| Šířka | 7 mm | | |
| Výška | 8,5 mm | | |
| Počet otvorů | 1 | | |

Obj.č. **36230** Průměr otvorů **4,1 mm**
EAN **4251269302** pro šrouby
244 Závit **M4**
Bal. **10**
Délka **50,3 mm**
Šířka **14 mm**
Výška **6,8 mm**
Počet otvorů **1**



Obj.č. **36221** Průměr otvorů **5,1 mm**
EAN **4251269319** pro šrouby
167 Závit **M5**
Bal. **10**
Délka **50,3 mm**
Šířka **14 mm**
Výška **6,8 mm**
Počet otvorů **1**

